

STEG



Italy

UVP-Preisliste

gültig ab 1. Juni 2026

Mit Erscheinen dieser Preisliste werden alle bisherigen Preislisten ungültig.
Irrtümer, Druckfehler und Preisänderungen vorbehalten.

UVP Preise inkl. 19% MwSt.
Es gelten die allgemeinen Geschäfts- und Lieferbedingungen.

www.stegaudio.de STEG Deutschland und Österreich im Vertrieb von Fortissimo, Inh. Dietmar Carle
didi@fortissimo.de Fon: 07544 / 74 14 750 **Udo.Leinich@t-online.de** Fon: 0172 / 7451 405
WEEE-Reg-Nr. DE89233600 **LUCID-Reg.Nr: DE5967722027269** **UstID-Nr: DE195948791**

SOUND QUALITY Speaker

			UVP €	
MS650		COAXIAL 165mm SPEAKERS beschichtete Papiermembran, 15mm Gewebe Hochtöner gedrehte obere Polplatte, belüfteter Stahlblech-Korb 60 W RMS, Impedanz 3,0 Ohm, Einbautiefe 61mm, Ohne Gitter Paar	140,00	
Leo650C		COMPONENT 2-WAY 165mm SPEAKERS resonanzarme und wasserbeständige Kunststoffmembran fs=72Hz Qts=0,98 Re=3,4 Ohm Vc=25mm 25mm Gewebe Hochtöner mit Pult- und Einbaugehäuse, fs=1270Hz Kabelweiche für Tweeter, Polkernbohrung, belüfteter Blechkorb, 60 W RMS, Re=3,1 Ohm, Einbautiefe 63mm, ohne Gitter	130,00	
SQL650C		Component 2-Way 165mm SPEAKERS beschichtete Papiermembran, gedrehte Polplatten, Polkernbohrung fs=53Hz, Qts=0,56, Re=3,0 Ohm, SPL=91,5 dB 2,83V 25mm Gewebe Hochtöner mit Pult- und Einbaugehäuse, fs=1270Hz, 12dB/Okt. Kabelweiche mit Pegelabsenkung 80 W RMS, 4 Ohm, Einbautiefe 68mm, ohne Gitter	180,00	
SQ 650WF		165mm SPEAKERS Industrierverpackt, 4 Paar in einem Karton SQ650WF Woofer je Paar	120,00	
SQ130C		Component 2-Way 130mm SPEAKERS beschichtete Papiermembran, gedrehte Polplatten, Polkernbohrung, belüfteter Blechkorb, fs=63Hz, Qts=0,61, Re=3,2 Ohm 25mm Gewebe Hochtöner mit Pult- und Einbaugehäuse, fs=1270Hz, 12dB/Okt. Kabelweiche mit Pegelabsenkung 80 W RMS, 4 Ohm, Einbautiefe 62mm, ohne Gitter 1 Paar	160,00	
SQ100C		Component 2-Way 100mm SPEAKERS beschichtete Papiermembran, gedrehte Polplatten, Polkernbohrung, belüfteter Blechkorb, fs=70Hz, Qts=0,82, Re=3,2 Ohm 25mm Gewebe Hochtöner mit Pult- und Einbaugehäuse, fs=1270Hz, 12dB/Okt. Kabelweiche mit Pegelabsenkung 80 W RMS, 4 Ohm, Einbautiefe 50mm, ohne Gitter 1 Paar	160,00	
MLG65C		COMPONENT 2-WAY 165mm SYSTEM 4 Ohm Kunststoff Korb belüftet, beschichtete Papiermembran, gedrehte Polplatten, Polkern + Luftspalt gebohrt. fs=58Hz, Qts=0,52, SPL=88dB/1W/1m, Re=3,2 Ohm 25mm VC SPL=88dB/1W/1m 25mm Gewebe-Tweeter mit Alu-Gehäuse und Hexagitter Frequenzweiche: TW Level 0 / +3dB, HP 12 dB/Okt 60 W RMS, 4 Ohm, ET 61mm, ohne Gitter. Hochtöner, fs=1300Hz, 4Ohm, 90dB/1W/1m 1 Paar	230,00	
MT650C		COMPONENT 2-WAY 168mm SYSTEM 4 Ohm Alu-Guß Korb belüftet, beschichtete Papiermembran, gedrehte Polplatten, Polkern + Luftspalt gebohrt. 80W RMS 30,5mm VC, Fs=50Hz, Qts=0,42, VAS: 23,87L SPL=90dB/1W/1m, ET:72mm 25mm Seiden-Tweeter mit Alu-Gehäuse und Hexagitter Hochtöner, fs=1000Hz, 4Ohm, 90dB/1W/1m Glanz gedrehtes Aluminiumgehäuse mit Hexagitter AußenD: 52mm, ET: 12,5mm, EinbauD: 44,5mm, Kapsel 1056 von SiP passt für Hochtöner 1 Paar (aktiv, ohne Frequenzweiche)	300,00	
MZ650C		COMPONENT 2-WAY 168mm SYSTEM 4 Ohm stabiler Kunststoff Korb belüftet, beschichtete Papiermembran, gedrehte Polplatten, Polkern gebohrt, 80W RMS 35,5mm VC, Fs=65Hz, Qts=0,784, VAS: 8,656L SPL=88dB/1W/1m, ET:68,8mm 28mm Seiden-Tweeter mit Alu-Gehäuse und Hexagitter Hochtöner, fs=1300Hz, 4Ohm, 90dB/1W/1m Glanz gedrehtes Aluminiumgehäuse mit Hexagitter AußenD: 54mm, ET: 18mm, EinbauD: 48,1mm, 1 Paar (passiv, inkl. Frequenzweiche)	560,00	

ML653C		165mm 3-Wege Lautsprecher System 80W 4 Ohm Tieftöner: resonanzarmer, stabiler Kunststoff Korb belüftet - Composite Membran, gedrehte Polplatten, Polkern gebohrt - fs=65Hz, Qts=0,72, Re=3,0 Ohm, Mms=12,8g - SPL=88dB/1W/1m, VC:25,5mm, Einbautiefe 64mm, Mitteltöner ML35: fs=90Hz, Qts=0,87, Re=3,6Ohm, Mms=4,3g - SPL=85dB/1W/1m, 25mm Schwingspule, Gitter fest montiert - AußenD: 92mm, EinbauD: 78mm, Einbautiefe: 38mm,LK: 4 x 85mm Hochtöner: 25mm Gewebe mit Alu-Gehäuse und Hexagitter - Frequenzweiche: TW Level 0 / +3dB, HP 12 dB/Okt - Hochtöner, fs=1300Hz, 4Ohm, 90dB/1W/1m - Hochtonepegel wählbar -2 / 0 / +2 dB 3-Wege System	650,00	
SG 650C		HigEnd COMPONENT 2-WAY 168mm System 2 Ohm Alu-Guß Korb belüftet, spezielle Fasermembran, gedrehte Polplatten, Polkern + Luftspalt gebohrt. 35mm VC , Fs=45,1Hz, Qts=0,42, SPL=87,5 dB/1W/1m, ET 69mm 25 mm invers compositemetal + PORON Hochtöner fs=1300Hz, 6Ohm, 91dB 1W/1m, AD: 50/60mm, ET 17mm, Frequenzweiche:TW Level -3 / 3 / +3dB, 80W RMS ohne Gitter SG650C 2-Wege Set SG650WF Woofer Paar SE/G650TW Tweeter Paar	650,00 400,00 250,00	

Sound Quality Midrange and Tweeter

ML35		3,5" Mitteltöner mit Composit Membran und Kunststoffkorb. - fs=90Hz, Qts=0,87, Re=3,6Ohm, Mms=4,3g - SPL=85dB/1W/1m, 25mm Schwingspule, Gitter fest montiert - AußenD: 92mm, EinbauD: 78mm, Einbautiefe: 38mm,LK: 4x85mm Paar	300,00	
MS30		3" Mitteltöner mit bedämpfter Aluminium Membran. 30W, belüfteter Alu-Gußkorb, Polkern gebohrt, Neodymmagnet, fs=107Hz, Qms=3,9 Qes=0,53 Qts=0,46 VAS=0,21L 4Ohm AußenD: 87,0mm, ET: 39,5mm, Einbau D: 69,0mm, LK:78mm. inkl. Aluring und Gitter Paar	300,00	
LQ25 Tweeter		25mm Gewebehohtöner 25mm Gewebe Hochtöner mit Pult- und Einbaugehäuse, fs=1270Hz, Kapsel 1072 passt Paar	80,00	
LQ25x		Frequenzweiche - 12dB/Okt., - 3dB Absenkung einstellbar, - hochwertiger Folienkondensator Paar	20,00	
SQ32		32mm Gewebehohtöner fs=1100Hz, Re=5,2Ohm, 91dB/1W/1m Glanz gedrehtes Aluminiumgehäuse mit Hexagitter AußenD: 58mm, ET: 22,5mm, EinbauD: 52mm Paar	160,00	
SFF1		1,8" ATMOS Sound Lautsprecher Membran aus Aluminium Folie, Gehäuse massiv Aluminium, Neodymmagnet, schwarze Aufbaukapsel aus Kunststoff AußenD: 70mm, EinbauD: 58mm, Einbautiefe: 19mm+5mm Flansch Fs: 350Hz, Trennfrequenz ab 250Hz, SPL 83dB 1Wm Paar	250,00	
SST50		2,2" AMT Hochtöner AußenD: 55mm, EinbauD: 42mm, Einbautiefe: 21,5mm Fs: 3,3kHz, Trennfrequenz ab 4,5kHz, SPL 89dB 1Wm Paar	300,00	
SST90		3,5" AMT Hochtöner AußenD: 90mm, EinbauD: 67mm, Einbautiefe: 27,5mm Fs: 2,5kHz, Trennfrequenz ab 3kHz, SPL 92dB 1Wm Paar	490,00	

QK-Series HighEnd Speaker

Q65C		2-Wege Set für aktiv Betrieb (ohne Frequenzweiche) Bestehend aus: - Q65WF Tieftöner - QK1 Hochtöner	280,00	
Q65WF		170mm Tieftöner - 25,5 mm hochtemperatur Schwingspule - Alu Druckguss Korb, hochwertiger Ferrit Magnet - 89 dB/1Wm , fs: 46Hz, Re: 4,1Ohm, Qts: 0,612, - sehr leichte Glasfaser Membran, verlustarme Gummi Sicke - Außendurchmesser 170mm - Einbaudurchmesser 147mm, Lochkreis 4 x 161mm - Einbautiefe: 67,5mm Paar:	150,00	
QK6		168mm Tieftöner - mit bedämpfter Papier Membran - 3 Ohm (Re=2,10hm) - belü. Alu-Gußkorb, Polkern + Luftspalt gebohrt, 38mm Schwingspule - fs=68Hz, Qms=4,9 Qes=0,675 Qts=0,59 VAS=13,0L, Mms: 11,22g Außendurchmesser: 169mm Einbaudurchmesser: 146 mm Einbautiefe: 73mm, LK:4x159mm. Paar	380,00	
QK3		3" Mitteltöner mit bedämpfter Papier Membran - 4 Ohm , 30W/80W, - fs:130Hz, Qts 0,696 , Vas: 0,623L, Mms: 3,317g - belüfteter Alu-Gußkorb, Polkern gebohrt, Neodymmagnet, Außendurchmesser: 93 mm, Einbaudurchmesser: 74 mm Einbautiefe: 43 mm, LK:4x 86 mm inkl. Aluring in schwarz (Durchmesser 100mm) und Gitter Paar	360,00	
QK1		28mm HighEnd Gewebe Hochtöner mit Koppelvolumen - fs=800 Hz, 91 db/B/m, Re=3,9Ohm - präzise beschichtete Gewebe Membran - CNC-gedrehtes massive Aluminium Gehäuse - 27mm Aluminium Schwingspule, High grade Neodymium Magnet - Außendurchmesser 52mm, Einbaudurchmesser 44mm - Einbautiefe 24mm + Anschlüsse 9mm - Kunststoff Pultgehäuse im Lieferumfang Paar	200,00	

K-Series HighEnd Speaker

K8c		K8c 8" Tieftöner 4 Ohm 200mm Tieftöner - resonanzarme spezielle Mica-Membrane - belüfteter Alu-Gußkorb, - Polkern gebohrt - 35,5mm Schwingspule - fs=47Hz, Qms=3,531 Qes=0,719 Qts=0,597 - VAS=26,76L, Mms: 29,556g, - 88 dB 2,83V/1m - AußenD: 211 mm, EinbauD: 197 mm, EinbauT: 79mm, LK:6x203mm.	700,00	
K4c		K4c 4" Mitteltöner 4 Ohm , 30W/80W - fs:130Hz, Qts 0,513 , Vas: 1,775L, Mms: 3,515g - Alu-Gußkorb, Polkern gebohrt, Neodymmagnet - 25mm Schwingspule, resonanzarme spezielle Mica-Membrane - AußenD: 110,5 mm, EinbauD: 95,2 mm, Einbautiefe: 40 mm - Lochkreis:4x 105 mm - inkl. Aluring in schwarz und Gitter 1 Paar	440,00	
K1c		K1c Hochtöner 30mm HighEnd Gewebe Hochtöner mit Koppelvolumen - fs=700 Hz, 90 db/B/m, Re=6Ohm - präzise beschichtete Gewebe Membran, Koppelvolumen - CNC-gedrehtes massive Aluminium Gehäuse - 30mm Aluminium Schwingspule, Neodymium Magnet - AußenD: 62,4mm, EinbauD 56,4mm, Einbautiefe 20,5mm - Kunststoff Pultgehäuse im Lieferumfang 1 Paar	270,00	







MSS HighEnd Speaker Series (werden alle in edler Holzkiste geliefert)

MSS-Set		3 Wege Set best. aus MSS6 + MSS3 + MSS1 ohne Weiche 	<p style="text-align: right;">1400,00</p>	
MSS6		6,5" Mitteltöner mit bedämpfter Kohlefaser Membran 4 Ohm 200W, belüfteter Alu-Gußkorb, Polkern + Luftspalt gebohrt, Neodymmagnet, 25,5mm Schwingspule. fs=68Hz, Qms=6,64 Qes=0,85 Qts=0,81 VAS=14,5L SD=138,9cm ² AußenD: 168mm, ET: 62,3mm, Einbau D: 141mm, LK:6x158mm. Paar	<p style="text-align: right;">650,00</p>	
MSS3		4" Mitteltöner mit bedämpfter Kohlefaser Membran, 4 Ohm 70W, belüfteter Alu-Gußkorb, Polkern gebohrt, Neodymmagnet, fs=97Hz, Qms=6,08 Qes=0,68 Qts=0,65 VAS=2,04L SD=50cm ² AußenD: 110mm, ET: 44mm, Einbau D: 93,5mm, LK:4x105mm. inkl. Gitter Paar	<p style="text-align: right;">420,00</p>	
MSS1M		25mm HighEnd Hochtöner mit glitzernder Magnesium Membran Schwarzes Aluminium Gehäuse, Hexagonalgitter. Inkl. 2. Frontplatte mit Difusor. Fs=1150Hz, 4Ohm, Frequenzbereich: 1300 - 22000 Hz AD: 55,5mm, ET: 14,7mm (mit Terminals 22,9), EinbauD: 49,5mm Paar	<p style="text-align: right;">370,00</p>	
MSS1PRO		25mm HighEnd Hochtöner mit konkaver Metall Membran Schwarzes Aluminium Gehäuse, Hexagonalgitter. Fs=1100Hz, 4Ohm, Frequenzbereich: 1300 - 40000 Hz AD: 68,5mm, ET: 23,8mm, EinbauD: 53mm, LK 4x58,5mm Paar	<p style="text-align: right;">450,00</p>	
SS-652C		7" Tieftöner + 2,6" Breitbänder active Tieftöner SS-65: Sehr luftiger Aluminium-Korb, PP-Membrane, VC:55,8mm, NeodymMagnet Fs=40Hz, 4Ohm, Frequenzbereich: 40 - 1500 Hz, 60W RMS Qts: 0,36 Qms: 5,62 Qes: 0,39 VAS: 9,71L SD: 143cm ² Xmax +/- 4,2mm Tieftöner: AD: 178mm, ED: 144mm, ET: 64mm LK: 6x166mm 2,6" Breitbänder SS-26 Sehr luftiger Aluminium-Korb, Ceramic-SW-Membrane, VC:20,4mm, NeodymMagn. Fs=145Hz, 4Ohm, Freq.ber.: 145 - 20000 Hz, 30W RMS, Qts: 0,49 Qms: 11 VAS: 0,26L SD: 26,76cm ² Xmax +/- 1,5mm Breitbänder: AD: 84mm, ED: 62mm, ET: 40mm LK: 4x77mm Set	<p style="text-align: right;">900,00</p>	
Q4C NEU Juni 2026		4" High-End Koax Lautsprecher - Aluminium-Korb - speziell beschichtete Aluminium Membran - Titan-Kalotten Hochtöner mit Waveguide, externe Weiche - AD: 96mm, ED: 81mm, ET: 34mm, LK: 4x3,2mm auf 88,5mm - Frequenzbereich: 127 - 20000 Hz, SPL: 95dB(2,83V/1M) Paar:	<p style="text-align: right;">450,00</p>	
SSF3 NEU 2026		3" Mitteltöner Sehr luftiger Aluminium-Korb, Papier-Membrane, VC: 25mm, NeodymMagn. Fs=125Hz, 4Ohm, Freq.ber.: 125 - 15000 Hz, 30W RMS Qts: 0,4 Qms: 1,584 VAS:1,085L, 87 dB 2,83V/m AD: 90mm, ED: 74mm, ET: 45,8mm LK: 4x86,5mm Inkl. abnehmbaren Gitter	<p style="text-align: right;">390,00</p>	

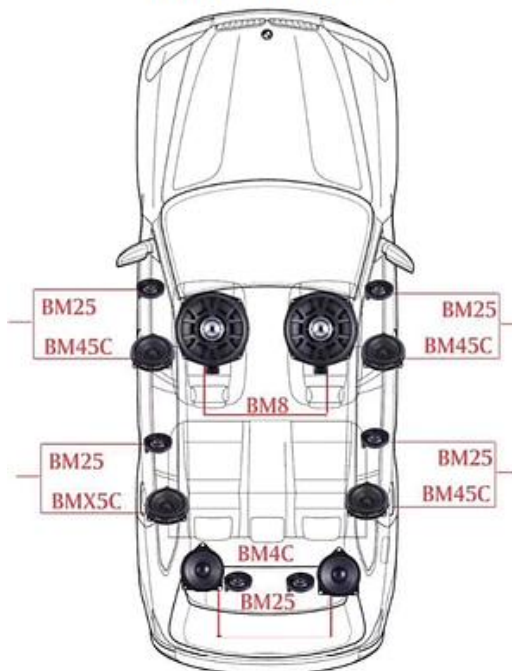
Sound Quality Subwoofer

SWA-10		10" Aktiv Subwoofer mit massiven Alugehäuse - 150W / 300W RMS / Max - Aluminium-Gehäuse und Aluminium-Membran - HighLevel und Cinch Eingang - LP-Filter 50 - 150Hz - Bass-Boost - Auto Turn On - Remote Level Regler - 350 x 245 x 78mm (inkl. Gitter) Stück	300,00	
SQ8-2 (SQ8-4)		8" Subwoofer mit geringer Einbautiefe fs=38Hz, Re=3,6 bzw. 1,8 Ohm, 83dB/1W/1m Qes: 0,56 Qms: 6,50 Qts: 0,50 VAS 12L AußenD: 215mm , EinbauD: 182mm , Einbautiefe: 75mm geschl. Gehäuse ab 9 Liter, BR ab 13 Liter SQ8-2 (2+2 Ohm) SQ8-4 (4+4 Ohm) zur Zeit nicht verfügbar! Stück	160,00	
S8		8" Subwoofer 4+4 Ohm für BR-Gehäuse fs=45Hz, 2" VC, 150W/300W AußenD: 215mm , EinbauD: 183mm , Einbautiefe: 120mm BR ab 15 Liter Stück	200,00	
ST10		ST10 HighEnd SQ-Subwoofer 2 Ohm 200W RMS fs=29,9Hz Qts=0,462 Qes=0,49 Qms=7,93 Vas=29,1L Re=1,79Ohm SPL=84dB/1W/1m schwarze Glasfasermembran und Dustcap, Gummisicke Membran, Luftspalt und Polkern belüftet 50mm Aluminium-Schwingspule Außendurchmesser: 273mm Schallwandöffnung: 232mm Einbautiefe: 105mm Geschl. Gehäuse. 15-20 Liter Stück	250,00	
ST10P		ST10P HighEnd Downfire Subwoofer 2 Ohm 200W RMS Stabiles MDF-Gehäuse mit ST10 bestückt Füße für Downfire im Lieferumfang, noch nicht montiert Stabiles Lautsprecher Schutzgitter Push-Terminals Abmessungen: 450 x 320 x 165 mm (Höhe inkl. 30 mm Füße) Stück	350,00	
SS10		SS10 HighEnd SQ-Subwoofer 2+2 Ohm 250W RMS fs=31Hz, Qts=0,35, Qes=0,37, Qms=7,18, Vas=49L, 88dB/1W/1m Außendurchmesser 273mm Schallwandöffnung: 230,7mm Einbautiefe: 127,8mm Geschl. Gehäuse. 15-19 Liter BR-Gehäuse: ab 26 Liter Stück	500,00	

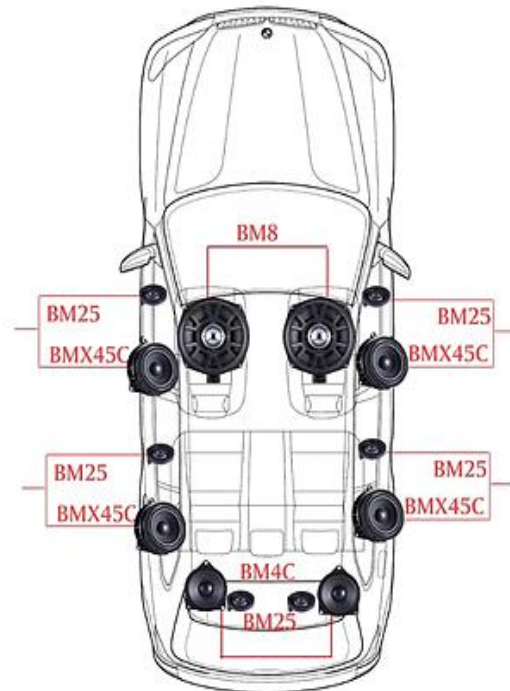
Plug & Play Lautsprecher für BMW

BM25		25mm Titan-Seiden Hochtöner für E, F und G Serie ab ca. BJ. 2004 mit Hochtonvorbereitung fs=1600Hz, 4 Ohm, 91dB 1W/1m, 2,7 µF Kabelweiche Paar	100,00
BM45C-II		2-Wege 10cm Lautsprechersystem für E, F und G Serie ab ca. BJ. 2004 Neodymmagnet, Papiermembran, Plug&Play Kabelsatz fs=75Hz, 4 Ohm, 88dB 1W/1m Set	230,00
BMX45C		2-Wege 10cm Lautsprechersystem für X Serie ab ca. BJ. 2004 Neodymmagnet, Papiermembran, Plug&Play Kabelsatz fs=75Hz, 4 Ohm, 88dB 1W/1m Set	230,00
BM4C-II		2-Wege 10cm Lautsprechersystem Surround Lautsprecher für E, F und X ab ca. BJ. 2004 Neodymmagnet, Papiermembran, Plug&Play Kabelsatz fs=75Hz, 4 Ohm, 88dB 1W/1m Set	230,00
BM4		Koaxial 10cm Lautsprecher für E, F und G Serie ab ca. BJ. 2004 Neodymmagnet, Papiermembran, Plug&Play Kabelsatz fs=75Hz, 4 Ohm, 88dB 1W/1m Paar	200,00
BM8-II		20cm Untersitzsubwoofer 2,2 Ohm passend für E, F, G und X ab ca. BJ. 2004 Neodymmagnet, hoch belastbare 50mm Schwingspule, Papiermembran, fs=38Hz, 2,2 Ohm, Qts=0,44 , 90dB 1W/1m Paar	480,00

BMW E und F Serie + G Serie



BMW X-Serie



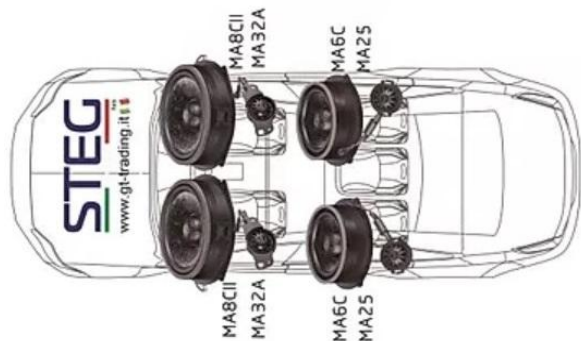
BZ40D-II		<p>Koax Lautsprecher passend für: C-Klasse (205) E-Klasse (213)</p> <p>Papiermembran, Aluguss-Korb, LP-Filter Belastbarkeit 50W RMS, Impedanz 4 Ohm, 90-20000 Hz</p> <p>1 Paar</p>	200,00	
BZW80 L / R		<p>20cm Fußraumbasswoofer Links und Rechts passend für: C-Klasse (205) GLC (253) E-Klasse (213) u.v.a.</p> <p>Aluguss-Korb, Papiermembran Belastbarkeit 100W RMS, Impedanz 2,2 Ohm 1 Paar (L+R) Betrieb über zusätzliche Endstufe nötig!</p>	500,00	
für Mercedes W206				
BZ25		<p>25mm Ceramic Hochtöner passend für: C-Klasse (205), GLC (253), W206 E-Klasse (213) S-Klasse (222) 60W RMS, Impedanz 4 Ohm, 1500-22000 Hz</p> <p>1 Paar</p>	100,00	
BZN4C		<p>Mittelton-Lautsprecher passend für: C-Klasse (206)</p> <p>Belastbarkeit 60W RMS (mit HP-Filter) Impedanz 4 Ohm, 105-15000 Hz inkl. Y-Kabel für Hochtöner BZ25</p> <p>1 Paar</p>	180,00	
BZN8 L / R		<p>20cm Fußraumbasswoofer Links und Rechts passend für: C-Klasse (206)</p> <p>Kunststoff-Korb, Glasfasermembran Belastbarkeit 100W RMS, Impedanz 2,0 Ohm 1 Paar (L+R) Betrieb über zusätzliche Endstufe nötig!</p>	500,00	

Plug & Play Lautsprecher für **TESLA Model 3**

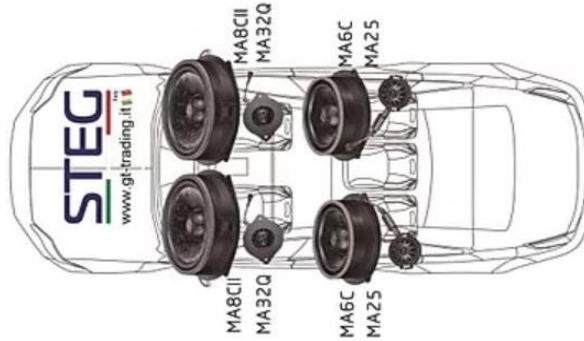
MT4C		2-Wege 10cm Lautsprechersystem für Tesla - 25mm Gewebehohtöner - 10cm Mitteltöner mit Papiermembran und Nedymantrieb - 4 Ohm, fs=70Hz - Plug&Play Kabelsatz Paar	230,00	
MT4B		2-Wege 10cm Lautsprechersystem für Tesla - 25mm Gewebehohtöner - 10cm Mitteltöner mit Papiermembran und Nedymantrieb - 4 Ohm, fs=70Hz - Plug&Play Kabelsatz Set (Mono)	120,00	
MT4		10cm Mitteltöner für Tesla - 10cm Mitteltöner mit Papiermembran und Nedymantrieb - 4 Ohm, fs=70Hz - Plug&Play Kabelsatz Paar	175,00	
MT8		20cm Tieftonlautsprecher für Tesla Model 3 Neodymmagnet, Fasermembran, Plug&Play Kabelsatz fs=55Hz, 2 Ohm, 50mm Schwingspule, 88dB 1W/1m Paar	500,00	
MT9		Subwoofer Plug&Play für Tesla Model 3 2+2 Ohm 300W Stück	480,00	

Plug &Play Lautsprecher für **VW** und **Audi**

MVW-TW		1 Paar Hochtöner mit Kabelweiche für VW (große 3-Punkt Aufnahme)	150,00
MVW7C		Touran / Tiguan /Passat B8, Lautsprechersystem kompletter Aluguss Korb, ungepresste Papiermembran 7" Tieftöner mit 51mm Schwingspule, fs=60Hz Hochtöner 25,4mm, Seidenkalotte, Kupferkappe, Koppelvolumen, fs=700Hz Systembelastbarkeit 2x100W RMS, Impedanz 3,6 Ohm 1 Set	550,00
MA6C		Audi A4-B9 Türen hinten Tieftöner kompletter Aluguss Korb, ungepresste Papiermembran 6" Tieftöner mit 51mm Schwingspule, fs=60Hz Belastbarkeit 2x100W RMS, Impedanz 3,6 Ohm Passt modifiziert auch in A4 B6/B7 und A3 8P Türen vorne 1 Paar Tieftöner	450,00
MA32Q		Audi Q5 / Q7 Hochtöner vorne Hochtöner 32mm, Seidenkalotte, Kupferkappe, fs=1300Hz teilweise leichte Anpassungen am Hochtöner nötig 1 Paar Hochtöner mit Kabelweiche	160,00
MA32A		Audi A4 /A5 / A6 Hochtöner vorne Hochtöner 32mm, Seidenkalotte, Kupferkappe, fs=1300Hz teilweise leichte Anpassungen am Hochtöner nötig 1 Paar Hochtöner mit Kabelweiche	160,00
MA25A		Audi A4 /A5 Hochtöner hinten Hochtöner 25mm, Seidenkalotte, Kupferkappe, fs=1300Hz 1 Paar Hochtöner mit Kabelweiche	120,00
MA8C-II		Audi A4 B9, A6, Q5, Seat Leon, uva. kompletter Aluguss Korb, ungepresste Papiermembran 8" Tieftöner mit 51mm Schwingspule, fs=50Hz Belastbarkeit 2x100W RMS, Impedanz 3,6 Ohm 1 Paar Tieftöner	460,00
MA8C		Audi Q7 /Q8 Lambo Urus Lautsprechersystem kompletter Aluguss Korb, ungepresste Papiermembran 8" Tieftöner mit 51mm Schwingspule, fs=50Hz Hochtöner 32mm, Seidenkalotte, Kupferkappe, fs=1300Hz Systembelastbarkeit 2x100W RMS, Impedanz 3,6 Ohm 1 Set	750,00



Audi A4.A6.A8



Audi Q5.Q7

ST DSP Class-D Series Amplifiers			UVP €	
MDSP8 NEU 2025		6-Kanal DSP Endstufe mit 8 Kanal DSP, BT und OTG - 6 Kanal Power Output 6 x 50W RMS @ 4Ohm (nicht brückbar) - 6 Kanal HighLevel Input 8-32V mit Anti Errosr Schaltung - Input Mischer mit flexiblen Routing - 2 Kanal Cinch Input - integriertes BT-Modul für Audio Streaming mit Smart Mixer - 8 Kanal PreOut 1,5V - Input EQ, 5 Bänder, para EQ, Low- und Highshelf, AP - Frequenzweiche: FullRange, HP , LP , BP, AP auf jedem Kanal - Filter Güte: 6 / 12 / 18 / 24 / 30 / 36 / 42 / 48 dB/Okt. - Trennfrequenzen: 20-20.000 Hz, Butterworth, Linkwitz, Bessel - Phase 0 °/ 180° und 0° bis 360° in 6° Schritten - Zeitverzögerung: 0-20 ms in 0,02ms Schritten - Pegelanzeige je Kanal am Input und Output - Betriebsspannung 9 -18V - Controller DRC otional erhältlich - Sub-Level Regler optional erhältlich => DRC-S - Abmessungen: 174 x 120 x 42 mm	400,00	
SDSP6-II		6 Kanal Endstufe mit DSP 6 In 8 Out - 6 x 80W @ 4 Ohm 14,4V (brückbar) - 2 x RCA / Cinch Input (A/D BurrBrown) - 6 x HighLevel Input (25 Ohm) mit Auto Turn On - 1 x optisch SPDIF Input (12-96kHz) - 1 x Coaxial digital Input - 2 x RCA / Cinch Output 5V (D/A BurrBrown) - DSP 32Bit, 295 MHz, 48 kHz sampling rate - Start-Stop fähig (max. 5sec down to 6 Volts) - optionales Bedienteil, optionaler BT-Stick BV5v2 - Maße: 250 x 210 x 57.5 mm	750,00	
MDSP-10		8 Kanal Endstufe mit 10-Kanal DSP 6 In 8+2 Out - 8 x 50W @ 4 Ohm 14,4V (nicht brückbar) - 10 x Cinch PreOut - 4 x RCA / Cinch Input (A/D BurrBrown) - 6 x HighLevel Input (25 Ohm) mit Auto Turn On - 1 x optisch SPDIF Input (12-96kHz), 1 x Coaxial digital Input - INPUT Mixer, Input-EQ mit AP-Filter, Input-Time Delay - Start-Stop fähig (max. 5sec down to 6 Volts) - optionales Bedienteil, optionaler BT-Stick BV5v2 - Maße: 224 x 171 x 49 mm	850,00	
MDSP-12		12 Kanal Endstufe mit 12-Kanal DSP - 12 x 80W @ 4 Ohm 14,4V (brückbar) - 12 x Cinch PreOut - 6 x RCA / Cinch Input (A/D BurrBrown) - 12 x HighLevel Input (25 Ohm) mit Auto Turn On - 1 x optisch SPDIF Input (12-96kHz), 1 x Coaxial digital Input - INPUT Mixer, Input-EQ mit AP-Filter, Input-Time Delay - Start-Stop fähig (max. 5sec down to 6 Volts) - optionales Bedienteil, optionaler BT-Stick BV5v2 - Maße: 307 x 196 x 49 mm	1200,00	
DRC-UNI		Bedienteil für STEG DSP und DSP Amps - Volume, Sublevel, Preset, Quelle		
DRC-OTG		DRC-OTG für neue DSP-Endstufen mit OTG z.B.MDSP8	100,00	
DRC-S		Sublevel-Regler für alle DSP mit OTG z.B. MDSP8 - regelt die Kanäle welche in der Software als Subwoofer definiert sind.	30,00	
BV5v2		Bluetooth Stick für STEG DSP und DSP Amps - Audiostreaming	90,00	
MDSP6-II A6-II Cable		Adapter von MDSP6 / A6 Stecker auf 20 pol. Molex Molexstecker mit marktüblicher Belegung. 4 x Speaker Input + 4 x Speaker Output + Stromversorgung doppelt	18,00	
BZ-Cable		Mercedes 7-Kanal Kabelsatz für SDSP6 / SDSP10 inkl. Center Kabel für Center LS in Kombination mit ST8DSP 5m Länge für Montage der Endstufe im Kofferraum Anschlüsse an den BZW80L/R sind nicht Plug&Play passt nur bei Standard Soundsystem	150,00	

BM-Cable		BMW 7-Kanal Kabelsatz für SDSP6 / SDSP10 inkl. Center Kabel für Center LS in Kombination mit ST8DSP 5m Länge für Montage der Endstufe im Kofferraum Signalabgriff am Radio Quadlock passt nur bei Standard Sound ohne ActivSoundModul	150,00	
<h2>K-Competition Class-A/B Amplifier</h2>			UVP €	
<ul style="list-style-type: none"> - Multimode Frequenzweichen Konfiguration HP/LP/FLAT - Dual Filter Technologie mit Flankensteilheiten von 12/24 dB mit variablen Q 0.7/1 - 56 verschiedene Frequenzmodule AQXM2 erhältlich (22-8500 Hz) - Eingangsempfindlichkeit 0,2 - 5 Volt - Mikroprozessor gesteuertes System Management - PC Anschluss Kommunikationssystem "MySTEGmanager" für Windows Software - STEGLink Remoteverbindung - INTELLISPEED Air Forced Kühlsystem - Noise killer circuit G.R.I.P.S. - Stabilisiertes Netzteil bis 11 Volt Eingangsspannung 				
K2.01 Black		Stereo power Amplifier 2 x 105 Watt RMS @ 4 Ohm, 2 x 205 Watt RMS @ 20hm 2 x 365 Watt RMS @ 10hm 1 x 410 Watt RMS @ 4 Ohm 1 x 730 Watt RMS @ 2 Ohm 1460Watt RMS@4 Ohm (SerialPower 2.Endstufe+Zubehör) 250 x 56 x 232 mm	400,00	
K2.02 black		Stereo power Amplifier 2 x 155 Watt RMS @ 4 Ohm, 2 x 305 Watt RMS @ 20hm 2 x 555 Watt RMS @ 10hm 1 x 615 Watt RMS @ 4 Ohm 1 x 1110 Watt RMS @ 2 Ohm 2220 Watt RMS@4 Ohm (SerialPower 2.Endstufe+Zubehör) 340 x 56 x 232 mm	550,00	
K2.03 black		Stereo power Amplifier 2 x 245 Watt RMS @ 4 Ohm, 2 x 470 Watt RMS @ 20hm 2 x 875 Watt RMS @ 10hm 1 x 940 Watt RMS @ 4 Ohm 1 x 1750 Watt RMS @ 2 Ohm 3500 Watt RMS@4 Ohm (SerialPower 2.Endstufe+Zubehör) 500 x 56 x 232 mm	800,00	
K2.04 black or silver		Stereo power Amplifier 2 x 400 Watt RMS @ 4 Ohm, 2 x 760 Watt RMS @ 20hm 2 x 1400 Watt RMS @ 10hm 1 x 1600 Watt RMS @ 4 Ohm 1 x 2800 Watt RMS @ 2 Ohm 4800 Watt RMS@4 Ohm (SerialPower 2.Endstufe+Zubehör) 640 x 56 x 232 mm	1400,00	
K4.01 black		4 Channel power Amplifier 4 x 95 Watt RMS @ 4 Ohm, 4 x 155 Watt RMS @ 2 Ohm 2 x 310 Watt RMS @ 4 Ohm 340 x 56 x 232 mm	650,00	
K4.02 black		4 Channel power Amplifier 4 x 115 Watt RMS @ 4 Ohm, 4 x 210 Watt RMS @ 2 Ohm 2 x 420W RMS @ 4 Ohm (4 x 320 Watt RMS @ 1 Ohm, 2 x 640W @ 2 Ohm) 500 x 56 x 232 mm	850,00	

Master Stroke Amplifier			UVP €		
MSK200.2		2 Channel power Amplifier Class-D 2 x 200 Watt RMS @ 4 Ohm, 2 x 350 Watt RMS @ 2 Ohm 1 x 700W RMS @ 4 Ohm HP/LP Filter 12 dB/Okt 50-200Hz 380 x 59 x 216 mm		850,00	
MSK130.4		4 Channel power Amplifier Class-D 4 x 130 Watt RMS @ 4 Ohm, 4 x 200 Watt RMS @ 2 Ohm 2 x 400W RMS @ 4 Ohm HP/LP Filter 12 dB/Okt 50-200Hz 380 x 59 x 216 mm		950,00	
MSK1500 nur auf Anfrage		2 Channel power Amplifier Class-AB 2 x 200 Watt RMS @ 4 Ohm, 2 x 400 Watt RMS @ 2 Ohm 2 x 750W RMS @ 1 Ohm 1 x 1500W Mono 1 Ohm 420 x 60 x 260 mm		3000,00	
MSK Class-A nur auf Anfrage		2 Channel power Amplifier Class-A 2 x 50 Watt RMS Class-A, 2 x 100 Watt RMS @ 4 Ohm 2 x 200W RMS @ 2 Ohm 466 x 60 x 260 mm		3500,00	
QK / DK Series HighEnd Amplifier					
QK200.2		2 Channel power Amplifier Class-AB 2 x 200 Watt RMS @ 4 Ohm, 2 x 300 Watt RMS @ 2 Ohm 1 x 600W RMS @ 4 Ohm HP Filter 12 dB/Okt. 20 - 300Hz oder 400 - 6000Hz LP Filter 12 dB/Okt. 30 - 600Hz oder 300 - 6000Hz Full, HP oder LP Filter. 302 x 64 x 207 mm		750,00	
QK200.4		4 Channel power Amplifier Class-AB 4 x 200 Watt RMS @ 4 Ohm, 4 x 300 Watt RMS @ 2 Ohm 2 x 600W RMS @ 4 Ohm HP Filter 12 dB/Okt. 20 - 300Hz oder 400 - 6000Hz LP Filter 12 dB/Okt. 30 - 600Hz oder 300 - 6000Hz Full, HP oder LP Filter. 394 x 64 x 207 mm		1000,00	
DK75.4 NEU		4 Channel power Amplifier Class-D 4 x 75 Watt RMS @ 4 Ohm 4 x 125 Watt RMS @ 2 Ohm 2 x 250W RMS @ 4Ohm Keine Filter, nur Gain Regler Betriebsspannung 7-18V 283 x 176 x 50 mm		500,00	
DK200.6 NEU		6 Channel power Amplifier Class-D 6 x 200 Watt RMS @ 4 Ohm (282W 1% Klirr gemessen) 6 x 350 Watt RMS @ 2 Ohm (465W 1% Klirr gemessen) Ohne Filter! Betriebsspannung 7-18V 351 x 176 x 50 mm		1100,00	
DK500.1 NEU		Mono Channel power Amplifier Class-D 1 x 250 Watt RMS @ 4 Ohm 1 x 500 Watt RMS @ 2 Ohm HP Filter 24 dB/Okt. 10 - 50Hz, LP Filter 24 dB/Okt. 50 - 250Hz optional SubLevel Remote Betriebsspannung 7-18V 230 x 176 x 50 mm		500,00	

DST Class-D Series Amplifiers			UVP €	
DST401D		4 Channel power amplifier Stereo / Bridge / Trimode 4x75W RMS @ 4 ohms 4x120w RMS @ 2 ohms 2x240w RMS @ 4 ohms BRIDGED High Level Input, Auto Turn On, 2/4Ch Input select LP/HP 50-4000 Hz 12dB/Okt. BassBoost 0-12dB @ 45Hz L x B x H: 23 cm x 13,5cm x 5.2 cm	300,00	
DST401DII		4 Channel power amplifier Stereo / Bridge / Trimode 4x75W RMS @ 4 ohms 4x120w RMS @ 2 ohms 2x240w RMS @ 4 ohms BRIDGED High Level Input, Auto Turn On, 2/4Ch Input select LP/HP 50-200 Hz 12dB/Okt. BassBoost 0-12dB @ 45Hz L x B x H: 22,4 cm x 11,0cm x 5.0 cm	450,00	
S600		Mono power amplifier High-Current CLASS D 1x300w RMS @ 4 ohms 1x600w RMS @ 2 ohms High Level Input : 150mV-3.5V : 500mV-5V : 1V-10V Remote Level Regler, Auto turn On mit BTL und Audio LP 50-200Hz/24dB/Okt, BassEQ 0-12dB / 40-100Hz, SUBSONIC filter: 25 Hz/24dB fix L x B x H: 264 x 110 x 50 mm	380,00	
S1000		Mono power amplifier High-Current CLASS D 1x500w RMS @ 4 ohms 1x1000w RMS @ 2 ohms High Level Input : 150mV-3.5V : 300mV-7V : 1.2V-28V Remote Level Regler, Auto turn On mit BTL und Audio LP 40-200Hz/24dB/Okt, BassEQ 0-12dB / 40-100Hz, SUBSONIC filter: 25 Hz/24dB fix L x B x H: 324 x 110 x 50 mm	600,00	
Gloria 120.2		2 Kanal Micro Class-D HighEnd Endstufe 2 x 100W@4Ohm, 2 x 130W@2Ohm, 1 x 250W@4Ohm (10,5-14,4V) HighLevel Input 1,6 - 20V, LowLevel 0,5 - 5V HP/LP Filter 80 Hz, Overall efficiency: 87%, THD 0,026% Netzteil geregelt, Leistung temperaturgeregelt, AutoTurn On L x B x H : 109 x 95 x 40mm	250,00	
Gloria 60.4		4 Kanal Micro Class-D Endstufe 4 x 60W@4Ohm, 2 x 60W@4Ohm + 1 x 180W@4Ohm HighLevel Input 1,6 - 20V, LowLevel 0,5 - 5V HP/LP/BP Filter 15 - 300 Hz +x20 Schalter, AutoTurn On L x B x H : 145 x 145 x 51mm	250,00	
QM Class-A/B and Class-D Amplifiers				
QM100.2		2-Channel Class A/B power Amplifier 2x100W RMS @4Ohm 2x145W @2Ohm 1x290W @4Ohm LOW Pass 50Hz – 500Hz / 12dB HIGH Pass 50Hz - 500Hz / 12dB BASS BOOST 0 +12 dB @ 45Hz HighLevel Input with Auto-Turn On L x H x B: 275 x 56 x 184 mm	280,00	140,00
QM75.4		4-Channel Class A/B power Amplifier 4x75W RMS @4Ohm 4x105W @2Ohm 2x210W @4Ohm LOW Pass 35Hz – 3500Hz / 12dB HIGH Pass 15Hz - 3500Hz / 12dB BASS BOOST 0 +12 dB @ 45Hz HighLevel Input with Auto-Turn On L x H x B: 334 x 56 x 184 mm	280,00	
QM500.1		1 Channel Class-D power Amplifier 1x200 W RMS @4Ohm 1x350W @2Ohm 1x500W @1Ohm LOW Pass 45Hz – 255Hz / 12dB, Subsonic 15Hz - 55Hz / 12dB BASS BOOST 0 +12 dB / 45, Phase Shift stufenlos 0-180° HighLevel Input with Auto-Turn On Sub Remote Regler im Lieferumfang L x H x B: 264 x 56 x 184 mm	300,00	

SPL Series Amplifiers			UVP €
K1.2500		Power 4 ohms mono Watt RMS - 11 to 14.4 Volt 750 x 1 Power 2 ohms mono Watt RMS - 11 to 14.4 volts 1400 x 1 Power 1 ohm mono Watt RMS - 11 to 14.4 volts 2500 x 1 SENSITIVITY 'ENTRANCE: Volts RMS 0.2 V - 5 V DIMENSIONS: 500 x 56 x 232 mm WEIGHT: 6.47 Kg	900,00
K1.5000 ! nur auf Anfrage !		Power 4 ohms mono Watt RMS - 11 to 14.4 Volt 750 x 1 Power 2 ohms mono Watt RMS - 11 to 14.4 volts 1500 x 1 Power 1 ohm mono Watt RMS - 11 to 14.4 volts 2800 x 1 Power 0,5 ohm mono Watt RMS - 11 to 14.4 volts 5000 x 1 SENSITIVITY 'ENTRANCE: Volts RMS 0.2 V - 5 V DIMENSIONS: 670 x 56 x 232 mm WEIGHT:8 Kg	1500,00
K2.04D ! nur auf Anfrage !		Power 4 ohm STEREO Watt RMS – 10 to 14.4 Volt 500 x 2 Power 4 ohm MONO Watt RMS – 10 to 14.4 Volt 1800 x 1 Power 2 ohm STEREO Watt RMS – 10 to 14.4 Volt 900 x 2 Power 2 ohm MONO Watt RMS – 10 to 14.4 Volt 3500 x 1 Power 1 ohm STEREO Watt RMS – 10 to 14.4 Volt 1700 x 2 Input sensitivity: Volt RMS 0.2V – 5V Dimensions: 640 x 55 x 232mm Weight: 8,2 Kg	1600,00
Niko 1.7000 ! nur auf Anfrage !		Power 4 ohm MONO Watt RMS – 10 to 14.4 Volt 2350 x 1 Power 2 ohm STEREO Watt RMS – 10 to 14.4 Volt 1220 x 2 Power 2 ohm MONO Watt RMS – 10 to 14.4 Volt 3850 x 1 Power 1 ohm STEREO Watt RMS – 10 to 14.4 Volt 2000 x 2 Power 1 ohm MONO Watt RMS – 10 to 14.4 Volt 7000 x 1 Power 0.5 ohm STEREO Watt RMS – 10 to 14.4 Volt 3500 x 2 Input sensitivity: Volt RMS 0.2V – 5V Dimensions: 830 x 55 x 232mm Weight: 10 Kg	3200,00
Niko 1.40000 ! nur auf Anfrage !		Power 4 Ω Mono: 15.000 W Power 2 Ω Mono: 25.000 W Power 1 Ω Mono: 40.000 W Overallefficiency: 87% Frequency response: 5-450 Hz Distortion: 0.026% Input sensitivity: 0.5-5V Power supplyrange: 10-16 V Maximum powerconsumption: 2500A Minimum absorption: 3A Fuse: 2 x 800A Dimensions: 828 x 62 x 230mm Weight: 10 kg	5000,00
NT-25 am Lager		25,4mm SPL Horn Neodym Hochtöner 105 dB/1W/1m , 4 Ohm, Hornöffnung 43mm sinnvoll ab 3,5kHz einsetzbar 80W RMS inkl. 3,3µF Schutzkondensator AD: 75mm, ED: 57mm, ET: 40mm Paar: Recone 1 Stck.:	150,00 20,00
NT-33 am Lager		33,5mm SPL Horn Neodym Hochtöner 105 dB/1W/1m , 4 Ohm, Hornöffnung 43mm sinnvoll ab 2,5kHz einsetzbar 100W RMS inkl. 3,3µF Schutzkondensator AD: 95mm, ED: 73mm, ET: 46mm Paar: Recone 1 Stck.:	180,00 25,00
Cinch Kabel			UVP €
MS1-xx NEU 2024		Cinchkabel 1 Paar Stereo einzelne Kabel je Kanal, kompakte Stecker mit Fedekontakt. 0.5m 1m 2m 3m 5m	25,00 35,00 40,00 55,00 75,00